

Технический паспорт на теплицы «МГА»

Уважаемые покупатели!

Обращаем ваше внимание:

- теплица в собранном виде **имеет большую парусность**, поэтому необходимо надежно закрепить теплицу к земле (фундаменту).
- конструкция теплиц **не предусматривает большие снеговые нагрузки** (см. требования по условиям эксплуатации технического паспорта).
- **рекомендуем** на зимний период времени под арки теплицы (каркаса) **выставить упоры** или **регулярно чистить покрытие теплицы от снега**.

Технический паспорт на теплицу «МГА-1», «МГА-2», «МГА-3», «МГА-4» производства ООО «Фирма «КиС».

Внимание: Сборку и эксплуатацию теплицы следует осуществлять строго в соответствии с инструкцией и правилами эксплуатации, изложенными в техническом паспорте.

Теплица «МГА» каркасная с покрытием сотовым поликарбонатом предназначена для создания микроклимата, благоприятного для выращивания овощных и садово-ягодных культур на дачных и приусадебных участках.

Теплицы МГА имеют четыре модификации, отличающиеся по ширине, а именно:

МГА-1	ширина 3,2 метра	высота 2,05 метра
МГА-2	ширина 2,1 метра	высота 1,97 метра
МГА-3	ширина 3,0 метра	высота 2,13 метра
МГА-4	ширина 2,5 метра	высота 1,83 метра

Длина всех четырех модификаций кратна 2,05 м и составляет 4,1 м; 6,15 м; 8,2 м; 10,25 м и т.д. по желанию покупателя. При этом базовым размером всех теплиц МГА является длина 4,1 м. Большая длина теплиц получается путём присоединения к базовому размеру удлиняющей вставки, то есть базовый размер плюс одна удлиняющая вставка получается длина 6,15 м; базовый размер плюс две удлиняющих вставки - длина 8,2 м и т.д.

Каркас теплицы изготовлен из стальной оцинкованной квадратной трубы 25 х 25 и собирается с помощью саморезов.

Комплектация теплицы сотовым поликарбонатом выполняется по заявке покупателя. Теплица имеет два дверных проема и две форточки на противоположных стенках.

Правила эксплуатации.

1. Перед началом эксплуатации теплица должна быть собрана и установлена на грунте в соответствии с инструкцией.
2. Теплица не должна подвергаться воздействиям, которые могут создать остаточные деформации каркаса или покрытия.
3. Покрытие теплицы на зимний период снимать не нужно.

Очистку покрытия от пыли и грязи производить с использованием воды. Сухая протирка поверхности может повредить защитный слой сотового поликарбоната и сократить срок его годности.

Гарантийные обязательства.

1. Предприятие-изготовитель несет ответственность:
 - за полноту комплектации каркаса теплицы ;
 - за собираемость теплицы в соответствии с Инструкцией;
 - за прочность теплицы при указанных величинах внешних атмосферных воздействий.
2. Срок предъявления претензий – 12 месяцев со дня покупки.

Условия гарантийных обязательств.

Гарантийные обязательства не распространяются на случаи:

1. Установка теплицы с нарушением требований Инструкции.
2. Нарушение правил эксплуатации.
3. Использование теплицы не по назначению.
4. Наводнения, ураганы, другие стихийные бедствия.

Требования по условиям эксплуатации: теплица в покрытом состоянии рассчитана на снеговую нагрузку не более 20 кг/кв.м и ветер скоростью не более 20 м/с.

Комплект поставки для базового каркаса теплиц МГА (длина 4,1 метра)

№№ п.п.	Наименование детали	МГА-1 ширина 3,2 м	МГА-2 ширина 2,1 м	МГА-3 ширина 3,0 м	МГА-4 ширина 2,5 м
1	2	3	4	5	6
1.	Передняя торцевая стенка (дет.1)	2	1	1	1
	Задняя торцевая стенка (дет.2)	2	1	1	1
	в т.ч. - форточка (дет.11)	2	-	-	-
	- порожек (дет.12)	2	-	-	-
2.	Промежуточная арка, в т.ч.:				
	- левая полуарка (дет.3)	1	1	1	1
	- правая полуарка (дет.4)	1	1	1	1
3.	Продольные перемычки, в т.ч.:				
	- левая нижняя (дет.5)	2	2	2	2
	- коньковая (дет.6)	2	2	2	2
	- правая нижняя (дет.7)	2	2	2	2
4.	Дополнительные полуарки (дет.8)	8	8	8	8
5.	Саморезы с буром 4,2 x 16 (для сборки каркаса)	78	58	58	58
6.	Ручка (комплект) ЗР-3	4	2	4	2
7.	Задвижка для форточек	-	2	-	2
8.	Саморезы 4,2 x 16 (для крепления покрытия при комплектации теплицы сотовым поликарбонатом)	260	225	260	225

Комплект поставки удлиняющей вставки каркаса теплиц МГА

№№ п/п	Наименование детали	МГА-1 ширина 3,2 м	МГА-2 ширина 2,1 м	МГА-3 ширина 3,0 м	МГА-4 ширина 2,5 м
1	2	3	4	5	6
1.	Промежуточная арка, в т.ч.: - левая полуарка (дет.3) - правая полуарка (дет.4)	1 1	1 1	1 1	1 1
2.	Продольные перемычки, в т.ч.: - левая нижняя (дет.5) - коньковая (дет.6) - правая нижняя (дет.7)	1 1 1	1 1 1	1 1 1	1 1 1
3.	Дополнительные полуарки (дет.8)	4	4	4	4
4.	Саморезы с буром 4,2 х 16 (для сборки каркаса)	30	30	30	30
5.	Саморезы 4,2 х 16 (для крепления покрытия при комплектации теплицы сотовым поликарбонатом)	60	55	60	55

Предприятие–изготовитель несет ответственность за качество продукции в соответствии с ГК РФ.

Предприятие оставляет за собой право внесения изменений в конструкцию теплицы.

Предприятие – изготовитель: ООО «Фирма «КиС»

Юридический адрес : 187300; Ленинградская область, Кировский р-н,
пос. Мга, шоссе Революции, д.18.

Телефон/факс : /812/ 461-17-99
461-73-93

E-mail : FirmaKiS@mail.ru

Дата продажи :

« _____ » _____ 20__ г.

ИНСТРУКЦИЯ

по сборке теплиц МГА-1, МГА-2, МГА-3, МГА-4

Вводная часть.

Инструмент: - шуруповерт или дрель;
- электролобзик или ножовочное полотно по металлу.

Стыки деталей выполняются надеванием квадратной трубы 25 x 25 на бобышки диаметром 22 мм с последующим закреплением двумя саморезами с буром 4,2 x 16.

Передняя торцевая (дет.1) и задняя торцевая (дет.2) стенки теплиц **МГА-2, МГА-3, МГА-4** не разборны. Торцевые стенки теплицы **МГА-1** (дет.1 и дет.2) состоят из двух частей.

На торцевые стенки теплиц **МГА-2** панели сотового поликарбоната устанавливаются сотами вертикально, сотами горизонтально поликарбонат устанавливается на торцевые стенки на теплицы **МГА-1, МГА-3, МГА-4**.

На верхнее покрытие теплиц **МГА-1** и **МГА-3** идет лист поликарбоната длиной 6 метров, а для теплиц **МГА-2** и **МГА-4** - длиной 5,0 метров.

Листы сотового поликарбоната устанавливаются той стороной сверху, которая имеет защитный слой. Определить его можно по цветной транспортировочной плёнке, покрывающей лист сотового поликарбоната. Внутренняя сторона обычно защищена бесцветной плёнкой. После монтажа поликарбоната на каркас теплицы транспортировочную пленку необходимо удалить с обеих сторон.

Моют покрытие бытовыми моющими средствами теплой водой с использованием мягких тканей или губки.

Категорически не допускается использование абразивных материалов и щёток.

Последовательность сборки.

Только для теплиц МГА-1 собрать торцевые стенки, состыковав половинки деталей 1 и 2 (рисунок 1).

После установки «разумных» зазоров между дверью и стойкой двери зафиксировать каждый сборочный узел двумя саморезами с буром 4,2 x 16 (всего 20 штук на две стенки).

ШАГ 1: Положить переднюю торцевую стенку (дет.1) горизонтально, наложить на неё лист сотового поликарбоната, как указано на :

рисунок 2 для теплиц МГА-1, МГА-3

рисунок 3 для теплиц МГА-2

рисунок 4 для теплиц МГА-4.

Закрепить поликарбонат саморезами ко всем деталям с шагом не более 330 мм. с помощью лобзика обрезать по контуру торцевой стенки, а также дверей и форточек. Те же действия произвести с задней торцевой стенкой (дет.2).

Внимание: Необходимо внимательно производить раскрой поликарбоната на торцевых стенках теплицы МГА-3! Так как высота теплицы больше, чем ширина листа поликарбоната, то участок, покрывающий двери и форточки необходимо крепить после разметки высоты двери и форточки.

Таким образом торцевые стенки собраны и покрыты поликарбонатом.

ШАГ 2: Собрать промежуточные арки, как показано на рисунке 5, то есть состыковать деталь 3 и деталь 4 и закрепить двумя саморезами.

ШАГ 3: Поставить переднюю торцевую стенку (дет.1) и промежуточную арку (дет.3 + дет.4) вертикально (рисунок 6), причем (дет. 3) должна быть слева, а (дет. 4) – справа, и соединить продольными связями детали 5, 6.

Таким же образом собирается следующая двухметровая секция и так далее до задней торцевой стенки.

Все стыки крепить двумя саморезами.

После закрепления стыков выставить основание каркаса теплицы по диагонали, то есть проверить прямоугольность основания.

ШАГ 4: До установки верхних листов поликарбоната (рисунок 7) устанавливаются дополнительные полуарки (дет.7 и дет.8) на бобышки деталей 5, 6, причем (дет.7) обязательно должна быть слева, а (дет.8) - справа, но саморезами эти соединения пока не крепить.

ШАГ 5: Покрыть полученную арочную конструкцию листами сотового поликарбоната (рисунок 8). Первый лист установить с небольшим напуском (30-35 мм) над торцевой стенкой, прикрепить его к арке торцевой стенки (дет.1) и промежуточной арке (дет.3 + дет.4), продольным связям (дет.5, 6,) саморезами с шагом 440 мм.

Второй, третий и последующие листы покрытия устанавливаются до задней торцевой стенки с нахлестом на предыдущий лист и также крепятся саморезами только к промежуточным аркам, торцевой стенке и продольным связям. Только после этого приступить к креплению дополнительных арок (дет.7 и дет.8) к продольным связям (дет.5, 6), регулируя их до максимального прилегания к листам поликарбоната.

Закрепить поликарбонат снаружи к дополнительным аркам (дет.7 и дет.8) саморезами шагом 440 мм.

ТЕПЛИЦА СОБРАНА !

Puc.1

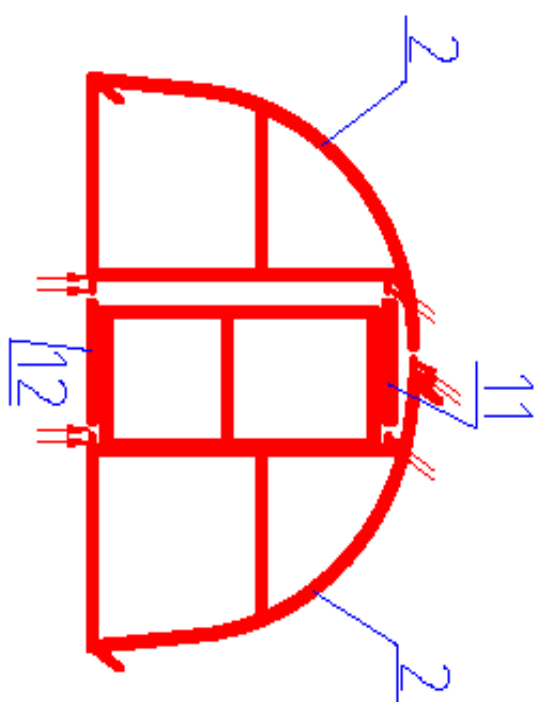
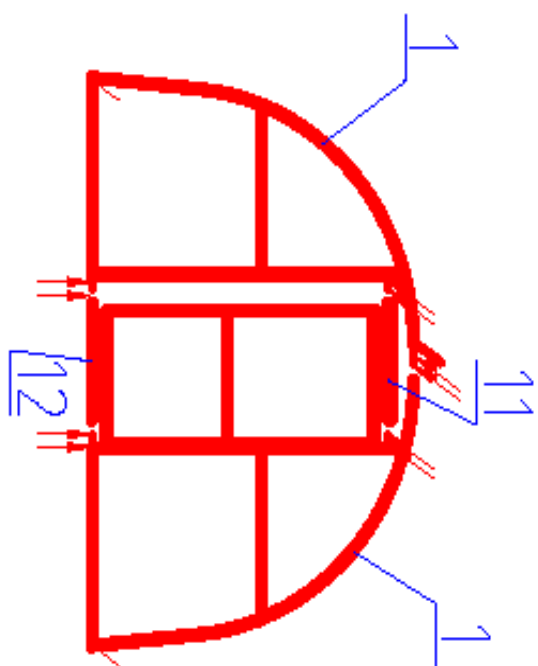
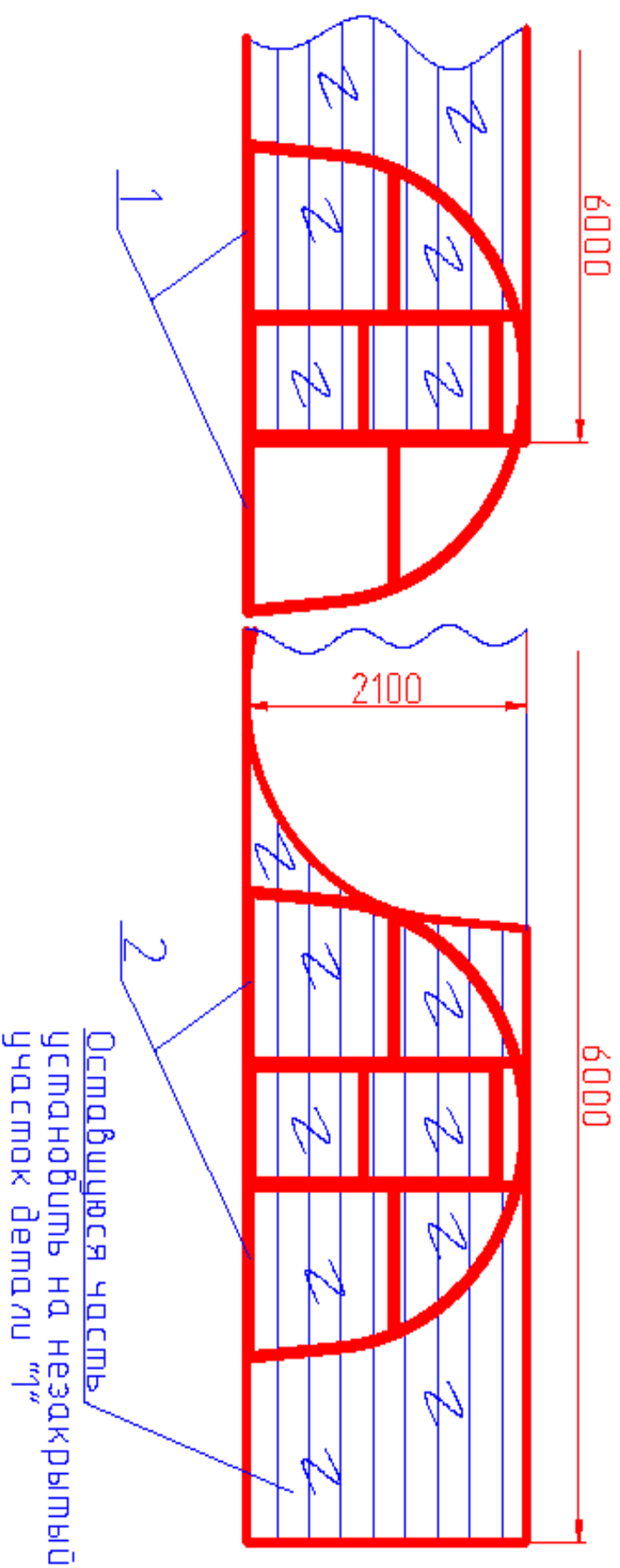
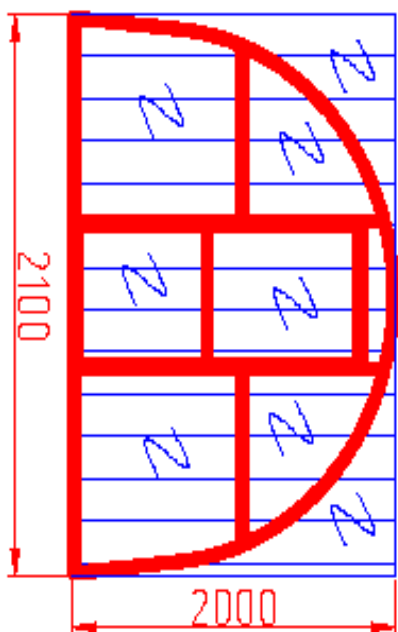


Рис.2
МГА-1 и МГА-3



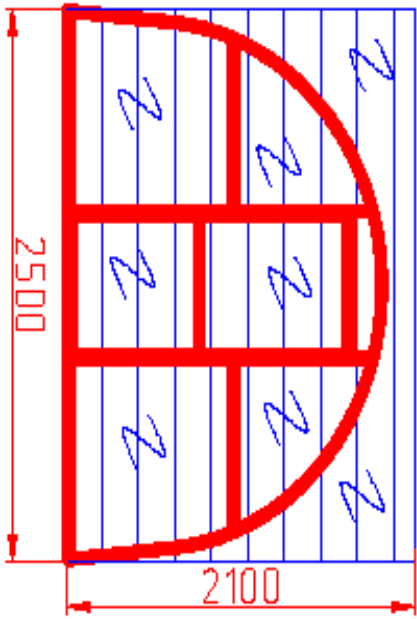
PUC.3

MFA-2



PUC.4

MFA-4



Pucc.5



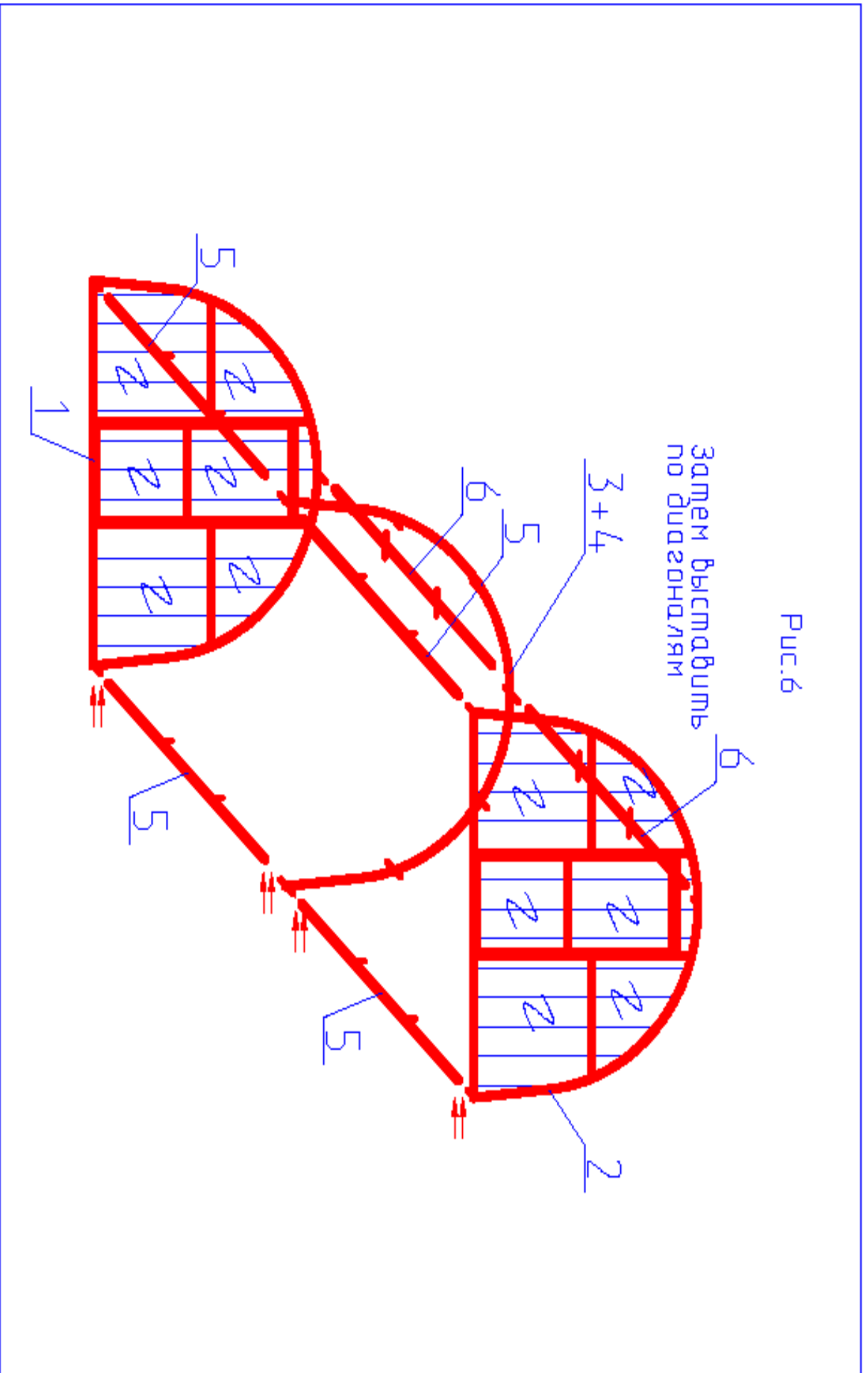
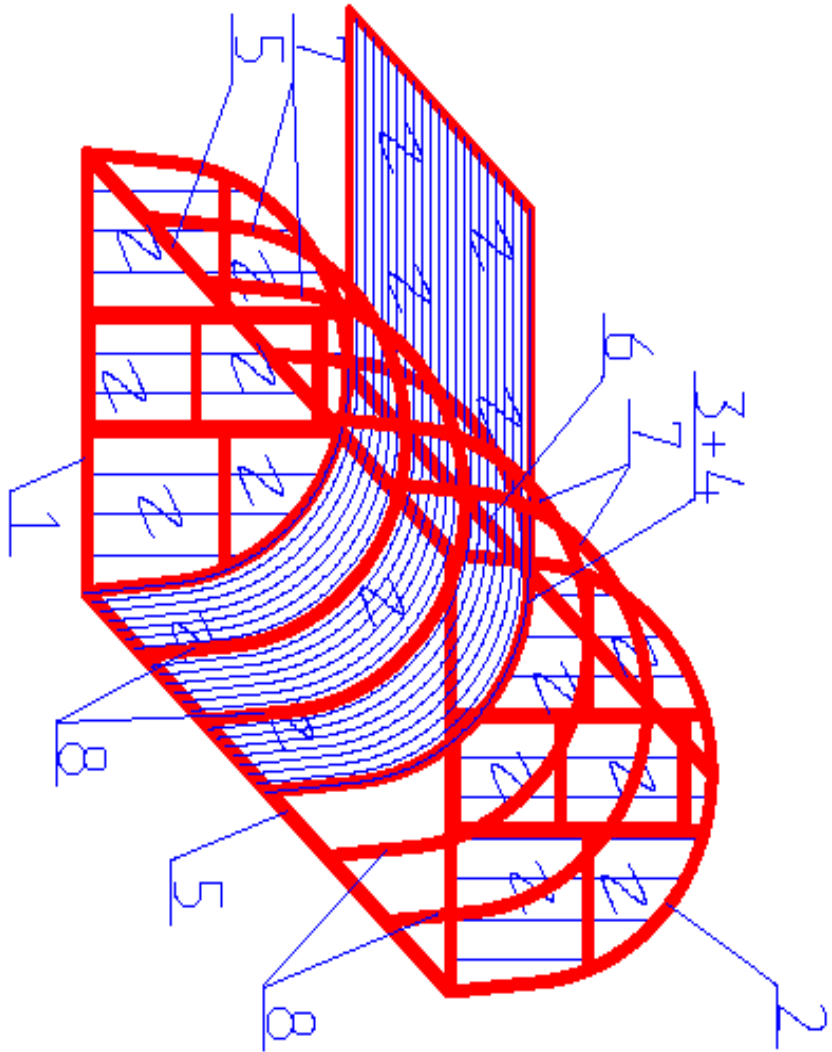
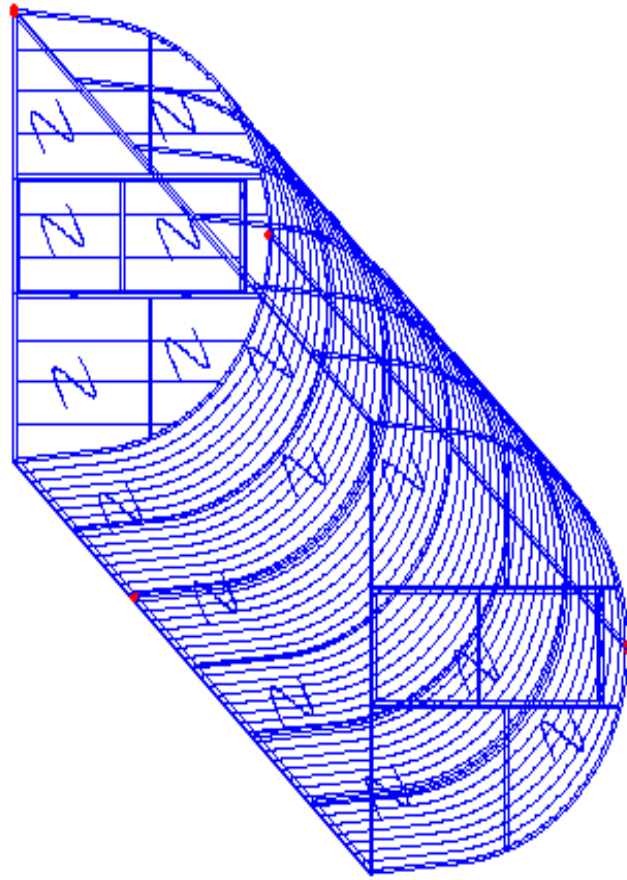


Рис. 7





P.U.C.8